

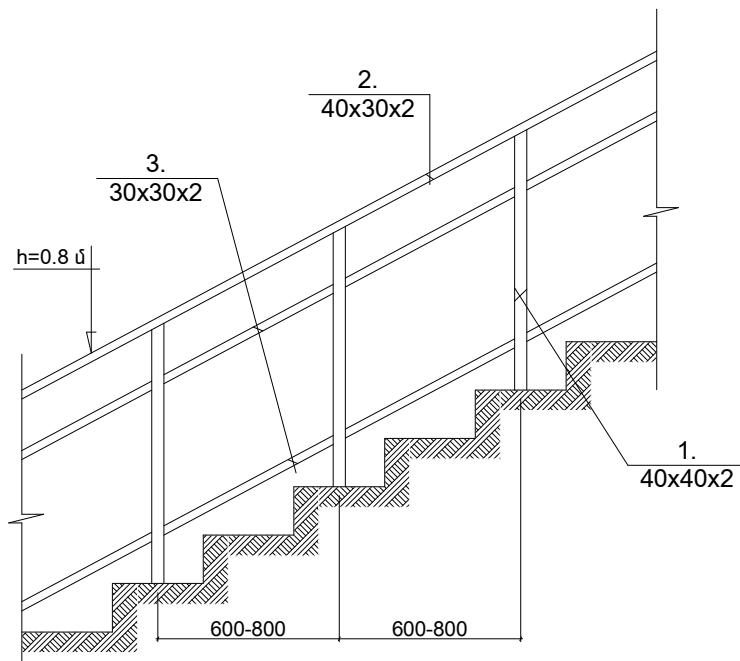
**ՃԱՂԱՇԱՐ՝ 22 գմ**

Հ/Հ	ԱՆՎԱՆՈՒՄԸ	ՔԱՆԱԿ	ԵՐԿԱՐՈՒԹ.	ԾԱՆՈԹ	2 ԿՈՂՄԻ ՀԱՄԱՐ
1.	40X40X2	18	1100	5.2 կգ	10.4 կգ
2.	40X30X2	1	11000	26.2 կգ	52.4 կգ
3.	30X30X2	2	11000	41.5 կգ	83.0 կգ
4.	d=2	—	—	—	6.0 կգ
5.	Ճաղերի ներկում՝ մուգ շագանակագույն			14.3 մ <sup>2</sup>	

**ՔԱՆՂՄԱՆ ԱՇԽԱՏԱՆՔՆԵՐ**

Հ/Հ	ԱՆՎԱՆՈՒՄԸ	ՉԱՓՄ. ՄԻԱՎ.	ՔԱՆԱԿԸ
1.	Առկա ճաղաշարի ապամոնտաժում	գմ	8.20
2.	Քայքայված բետոնի շերտի քանդում աստիճանների վրայից	մ <sup>2</sup>	19.3
3.	Քայքայված բետոնի շերտի քանդում հարթակների վրայից	մ <sup>2</sup>	6.50
4.	Հողի քանդում արահետի և աստիճանների եզրերում	մ <sup>3</sup>	16.5
5.	Հողի հետլիցք	մ <sup>3</sup>	4.60
6.	Ավելորդ հողի և շին աղբի տեղափոխում՝ 7 կմ	տն	21.5

**ՃԱՂԱՇԱՐ՝ 22 գմ**



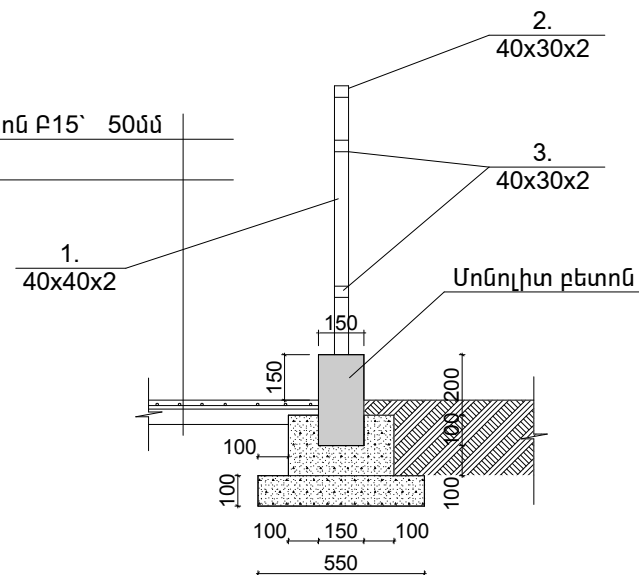
**ՎԵՐԱՆՈՐՈԳՄԱՆ ԱՇԽԱՏԱՆՔՆԵՐ**

Հ/Հ	ԱՆՎԱՆՈՒՄԸ	ՉԱՓՄ. ՄԻԱՎ.	ՔԱՆԱԿԸ
1.	Խճի շերտի տոփանում 100 մմ (h) աստիճանների եզրագծով	մ <sup>3</sup>	4.10
2.	Մոնոլիտ բետոնե եզրաքարի կառուցում բետոնե հիմքի վրա ջերմային կարաններով, 2.0 մ. ք.՝ 150x300մմ չափի	գմ	7.50
3.	Քայքայված բետոնի շերտի քանդում հարթակների վրայից՝ 23.4 կգ	մ <sup>2</sup>	19.5
4.	Աստիճանների բետոնացում՝ 50 մմ հաստ.	մ <sup>3</sup>	0.9
5.	Խարիսխներ Փ8 A500c	կգ	9.95
6.	Անցքերի շաղափում Փ10մմ	հատ	168
7.	Աստիճանների բետոնացում 50մմ ցանցի վրա, 52.9 մ <sup>2</sup>	մ <sup>3</sup>	2.65
8.	Հարթակի բետոնացում 70մմ հաստությ., 6.5 մ <sup>2</sup>	մ <sup>3</sup>	0.46
9.	Հարթակի տակ ցանց՝ Փ3 Bp-I, 150x150, 6.5 մ <sup>2</sup>	կգ	7.80
10.	Խճի շերտի տոփանում հարթակի տակ՝ 100մմ, 6.5 մ <sup>2</sup>	մ <sup>3</sup>	0.65

Մոնոլիտ մանրահատ բետոն P15՝ 50մմ

Ցանց Փ3 Bp-I, 150x150

Գոյուք. ունեցող շերտեր



Տնօրեն	Ա. Լեվոնյան	ԵՐԵՎԱՆ ՔԱՂԱՔԻ ՆՈՐ ՆՈՐԷ ՎԱՐՉԱԿԱՆ ՇՐՋԱՆԻ, ՄՈԼԴՈՎԱԿԱՆ 7 ՇԵՆՔԻՑ ԳԵՊԻ Գ. ՄԱԼՅԱՆ 3 ՇԵՆՔ ՏԱՆՈՂ ԱՍՏԻՃԱՆՆԵՐԻ ՀԻՄՆԱՆՈՐՈԳՈՒՄ			
Նախագծեց	Ս. Զուբով	ՊԱՏՎԵՐ՝ «ԵՔ-ՊԸԱԸՁԲ-14/59-1 ՃԱՐՏԱՐԱՊԵՏԱՇԻՆԱՐԱՐԱԿԱՆ ՄԱՍ	ՓՈՒԼ	ԹԵՐԹ	ԹԵՐԹԵՐ
Ստուգեց	Ս. Միրզոյան		ԱՆ	6	6
		Աշխատանքների ծավալներ, կոնստրուկտիվ էլեմենտների մասնագրեր	«ՀԱՄԱՇԻՆԱԽԱԿԻԾ» ՍՊԸ		